

# Устройство розжига ВФС-ИГТ.

Инструкция по монтажу.

## 1. Схема включения и рекомендации по монтажу.

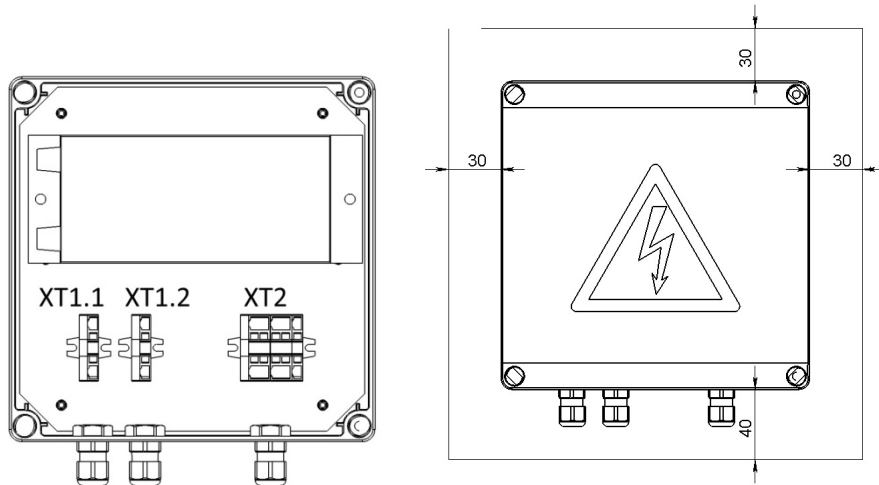


Рисунок 1.1 – Расположение разъемов (горизонтальная установка).

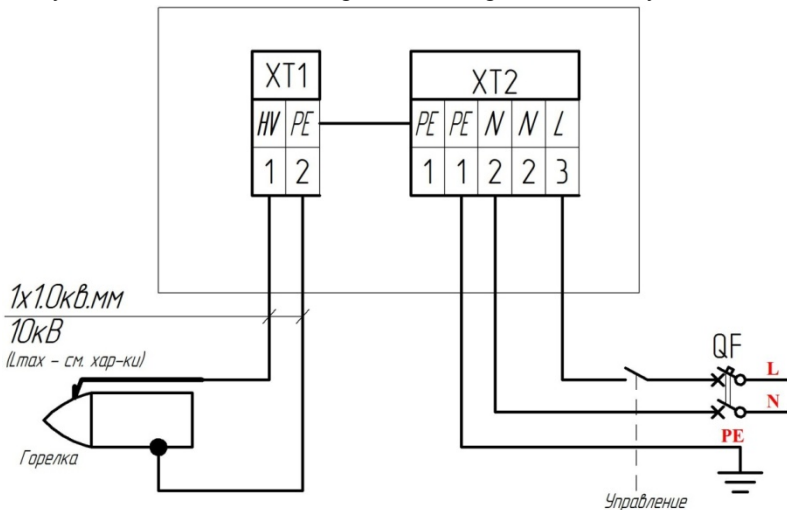


Рисунок 1.2 – Схема подключения

Подключения к горелке рекомендуется выполнять термостойким проводом с усиленной изоляцией, например, S3202H200-1x1.0.

**Внимание!** Искровой промежуток должен соответствовать номинальным характеристикам устройства.

## 2. Технические характеристики.

### ВФС-ИГТ

Наименование параметра		Значение	
<b>Входы</b>			
Входное напряжение, VAC		230 ±10%/50Гц	
Максимальный входной ток, mA не более		350	
Клеммы	мм <sup>2</sup> (AWG)	0,08 - 2,5 (28-12)	
	Длина снятия изоляции, мм	8	
	Тип подключения	Пружинный	
	Момент затяжки, макс. Нм	-	
Кабельный ввод, 1 шт.		M12x1.5 (d <sub>каб.</sub> =3-6,5мм)/ M16x1.5 (d <sub>каб.</sub> =4-8мм)	
<b>Выходы</b>			
		<b>6К20А</b>	<b>8К25А</b>
Выходное напряжение, VAC		6000	8000
Выходной номинальный ток, mA		20	25
Соотношение ток КЗ/ток номинальный		1,2	
Клеммы	мм <sup>2</sup> (AWG)	0,08 - 2,5 (28-12)	
	Длина снятия изоляции, мм	8	
	Тип подключения	Пружинный	
Кабельный ввод, 2 шт.		M12x1.5 (d <sub>каб.</sub> =3-6,5мм)	
<b>Общие данные</b>			
Масса, кг		1,2	1,4
Степень защиты		IP66	
Температура окружающей среды, C		-15..+60(вертикальная установка)	
Относительная влажность		95% (при 35°C) без конденсата	
Размеры, ШxВxГ, мм		175x175x100 (с неустановленными кабельными вводами) 175x196x100 (с установленными кабельными вводами)	
Установка		160x160 - 4отв.D=4.5мм	

### **3. Комплектация.**

В состав поставки входит:

- 1) устройство ВFC-IGT - 1 шт.
- 2) инструкция по монтажу - 1 шт.
- 3) упаковка - 1 шт.
- 4) кабельный ввод (может быть поставлен неустановленным) - 3шт.

**115088, г. Москва, ул. Южнопортовая, д. 5**

**стр. 01-06, офис 434 Тел.: +7 (495) 120-04-85**

